

# WH700NB

Wireless Noise Cancellation Over-Ear Headphones

— Manual —



## EN 1. Power ON/OFF



1. Power ON: press and hold the "O" key for about 3s when powered OFF until the green LED blinks.

2. Power OFF: press and hold the "O" key for about 3s when powered ON until the red LED blinks.

**Note:**

1. If there is no Bluetooth connection when the headphones are powered on but not in noise cancellation mode, the headphones will power off automatically in 5 minutes.

2. If there is no Bluetooth connection when the headphones are powered on and in noise cancellation mode, the headphones will power off automatically in 4 hours.

## 2. Pairing



**Pairing for the first time**

1. Press and hold the "O" key for about 3s when powered off. Red and green LEDs will blink alternately.

2. Select "EDIFIER WH700NB" in Bluetooth device setting to connect. Green LED will blink twice in 5 seconds when successfully.

**Pairing for new device**

1. Press and hold the "✳" key for about 3s when powered on to skip the latest connected device and pair with the new Bluetooth device. Red and green LEDs will blink alternately.

2. Select "EDIFIER WH700NB" in Bluetooth device setting to connect. Green LED will blink twice in 5 seconds when successfully.

**Note:**

For subsequent use, the headphones will automatically connect to the device used last time.

## 3. Reset



Press and hold the "+" and "-" keys simultaneously for about 5s when powered on. Wait for the green LED blinks 6 times to clear the Bluetooth pairing records and re-enter Bluetooth pairing mode. The red and green LED will then blink alternately.

## 4. Dual-device connection

1. Pair Bluetooth device A with the headphones. Upon the pairing is successful, keep the headphones powered on, then press and hold the "✳" key for about 3s to re-enter the Bluetooth pairing mode, red and green LED will blink alternately, meanwhile, device A is disconnected from the headphones.

2. Select "EDIFIER WH700NB" in Bluetooth device B's setting to connect successfully.

3. Select "EDIFIER WH700NB" in Bluetooth device A's setting to connect manually.

**Note:**

1. When a call comes, the headphones will automatically switch to the calling device. After the call ends, the headphones can switch back to the original device.

2. Voice assistant can be enabled on the latest active smartphone if two smartphones are paired with the headphones simultaneously.

3. Switching from device to device: pause music on the current device, and start playing audio on the second device you would like to switch to.

4. Each time when powered-on, the headphones will automatically reconnect with the two most recently-connected devices if available within the effective Bluetooth range.

## 5. Charging



1. Please connect the headphones to power source with the included Type-C charging cable for charging.

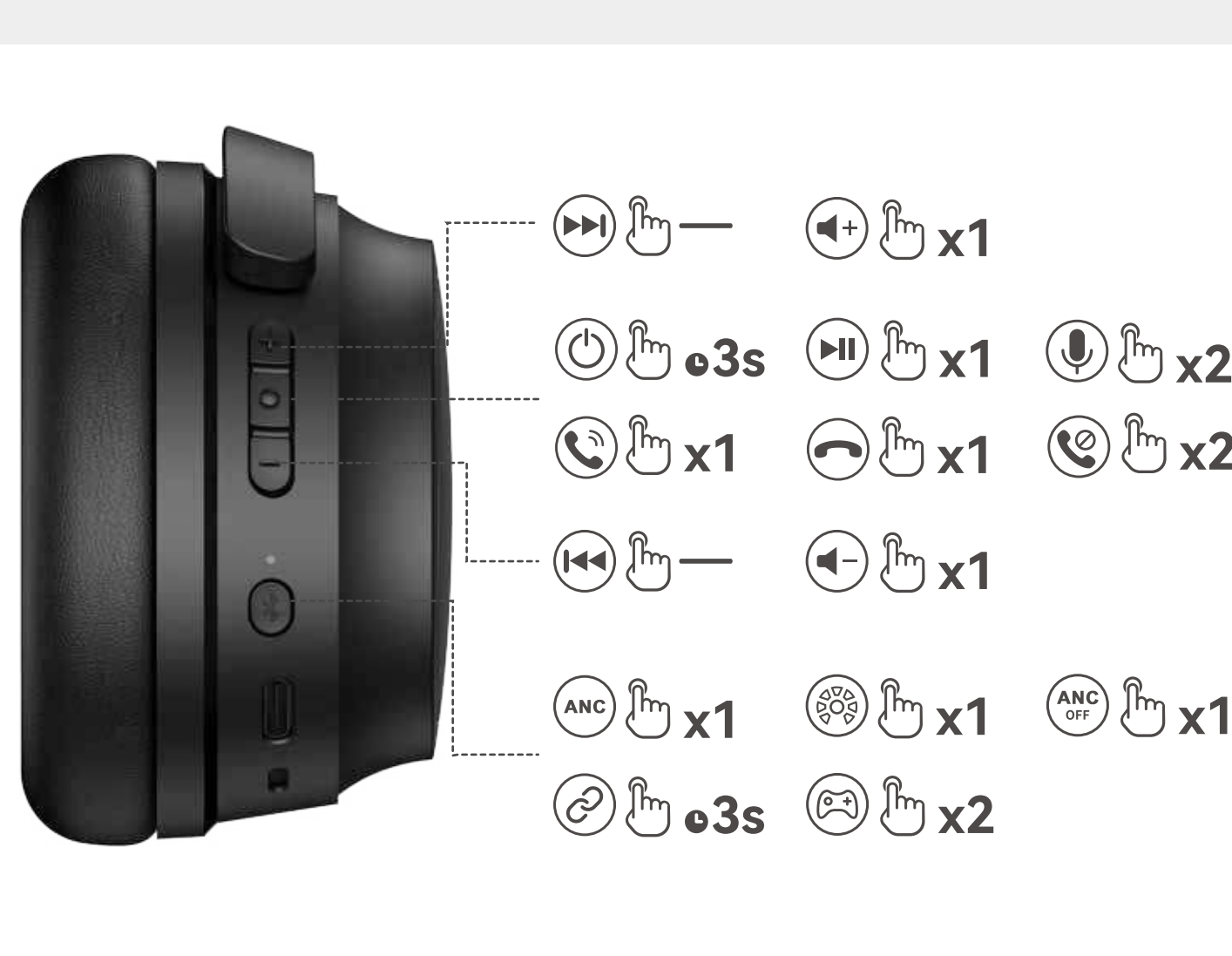
2. Red LED is steady lit when charging and off when fully charged.

**Note:**

Please do not charge the headphones when there is sweat or other liquids inside the charging port, which may damage the headphones.

Input: 5V===1A

## 6. Controls



**Note:**

1. — : Press and hold.

2. Default sound control: noise cancellation & ambient sound & noise cancellation off.

3. Images are for illustrative purposes only and may differ from the actual product.

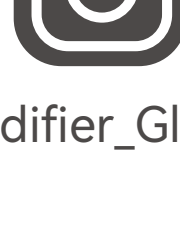
4. Download Edifier Connect App for more customizable control settings.

For more information, please visit our website:

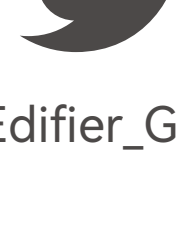
[www.edifier.com](http://www.edifier.com)



@Edifierglobal



@Edifier\_Global



@Edifier\_Global

Model: EDF200126  
Edifier International Limited  
P.O. Box 6264  
General Post Office  
Hong Kong

[www.edifier.com](http://www.edifier.com)  
© 2023 Edifier International Limited. All rights reserved.  
Printed in China

**NOTICE:**

For the need of technical improvement and system upgrade, information contained herein may be subject to change from time to time without prior notice.

Products of EDIFIER will be customized for different applications. Pictures and illustrations shown on this manual may be slightly different from actual product.

If any difference is found, the actual product prevails.



## FR 1. Allumer/Éteindre



1. Allumer : maintenez le bouton « » enfoncé pendant environ 3 s lorsque le casque est éteint, jusqu'à ce que le voyant LED vert clignote.
2. Éteindre : maintenez le bouton « » enfoncé pendant environ 3 s lorsque le casque est allumé, jusqu'à ce que le voyant LED rouge clignote.

### Remarque :

1. Si aucune connexion Bluetooth n'est effectuée lorsque le casque est allumé, mais pas dans le mode d'atténuation du bruit, le casque s'éteint automatiquement au bout de 5 minutes.
2. Si aucune connexion Bluetooth n'est effectuée lorsque le casque est allumé et qu'il est en mode d'atténuation du bruit, le casque s'éteint automatiquement au bout de 4 heures.

## 2. Appairage



### Première association

1. Maintenez le bouton « » enfoncé pendant environ 3 s lorsque le casque est éteint. Les voyants LED vert et rouge clignoteront en alternance.
2. Sélectionnez «EDIFIER WH700NB» dans les paramètres de votre appareil pour vous connecter. Le voyant LED vert clignotera deux fois toutes les 5 s lorsque l'opération est réussie.

### Association pour un nouvel appareil

1. Maintenez le bouton « » enfoncé pendant environ 3 s lorsque le casque est allumé pour ignorer le dernier appareil connecté et associer le nouvel appareil Bluetooth. Les voyants LED vert et rouge clignoteront en alternance.
2. Sélectionnez «EDIFIER WH700NB» dans les paramètres de votre appareil pour vous connecter. Le voyant LED vert clignotera deux fois toutes les 5 s lorsque l'opération est réussie.

### Remarque :

Les écouteurs se connecteront automatiquement au dernier appareil associé lorsque vous les allumerez dans le futur.

## 3. Réinitialiser



Maintenez les boutons « » et « » simultanément enfoncés pendant environ 5 s jusqu'à ce que le voyant LED vert clignote 6 fois lorsque le casque est allumé pour effacer la mémoire d'association Bluetooth et réactiver le mode d'association Bluetooth, et les voyants LED rouge et vert clignoteront en alternance.

## 4. Connexion double appareils



1. Associez l'appareil A Bluetooth avec le casque. Une fois l'association réussie, laissez le casque allumé, puis maintenez le bouton « » enfoncé pendant environ 3 s pour réactiver le mode d'association Bluetooth, et les voyants LED rouge et vert clignoteront en alternance. Pendant ce temps, l'appareil A se déconnecte du casque.
2. Sélectionnez «EDIFIER WH700NB» dans les paramètres de l'appareil B Bluetooth pour établir la connexion.
3. Sélectionnez «EDIFIER WH700NB» dans les paramètres de l'appareil A Bluetooth pour une connexion manuelle.

### Remarque :

1. En cas d'appel entrant, les écouteurs basculeront automatiquement sur l'appareil entrant. À la fin de l'appel, les écouteurs peuvent basculer sur l'appareil d'origine.
2. L'assistant vocal peut être activé sur le dernier smartphone actif si deux smartphones ont été simultanément associés aux écouteurs.
3. Passez d'un appareil à l'autre, mettez en pause la musique sur l'appareil actuel et écoutez de la musique sur le deuxième appareil sur lequel vous souhaitez basculer.
4. À chaque mise en service, les écouteurs se reconnecteront automatiquement aux deux derniers appareils connectés, si disponibles, dans la plage Bluetooth effective.

## 5. Charger



1. Veuillez connecter le casque à une source d'alimentation avec le câble de charge type-C inclus pour le charger.
2. Le voyant LED rouge s'allume en continu pendant la charge et s'éteint lorsque la batterie est pleine.

### Remarque :

Veuillez ne pas charger les écouteurs si de la sueur ou autres liquides sont présents dans le port de charge, ce qui peut endommager les écouteurs.

Entrée: 5V === 1A

## 6. Commandes



### Remarque:

1. — : Maintenir enfoncé.
2. Commande du son par défaut : atténuation du bruit & son ambiant & atténuation du bruit désactivée.
3. Les images utilisées sont de référence uniquement, et peuvent ne pas correspondre au produit.
4. Téléchargez l'appli «Edifier Connect» pour des réglages de contrôle plus personnalisables.

Pour plus d'informations, consultez notre site web:

[www.edifier.com](http://www.edifier.com)



@Edifierglobal



@Edifier\_Global



@Edifier\_Global

Modèle: EDF200126  
Edifier International Limited  
P.O. Box 6264  
General Post Office  
Hong Kong

[www.edifier.com](http://www.edifier.com)

© 2023 Edifier International Limited. Tous droits réservés.

Imprimé en China

### AVIS:

Pour les besoins du progrès technique et la mise à niveau du système, les informations contenues dans ce document peuvent être sujets à changements à tout moment SANS préavis.

Les produits d'EDIFIER seront modifiés pour certaines applications. Les photos, illustrations et spécifications montrées ici peuvent être légèrement différentes du produit réel. Si aucune différence n'est trouvée, le produit réel prévaut.



## ES 1. Encendido/Apagado



1. Encendido: mantenga pulsada la tecla "O" aproximadamente 3s cuando esté APAGADO hasta que el LED verde parpadee.
2. Apagado: mantenga pulsada la tecla "O" aproximadamente 3s cuando esté ENCENDIDO hasta que el LED rojo parpadee.

### Nota:

1. Si no hay conexión Bluetooth con los auriculares encendidos pero no en modo de cancelación de ruidos, los auriculares se apagarán automáticamente en 5 minutos.
2. Si no hay conexión Bluetooth con los auriculares encendidos y en modo de cancelación de ruidos, los auriculares se apagarán automáticamente en 4 horas.

## 2. Emparejamiento



### Emparejar por primera vez

1. Mantenga pulsada la tecla "O" aproximadamente 3s cuando estén apagados. Los LED rojo y verde parpadearán alternativamente.
2. Seleccione "EDIFIER WH700NB" en la configuración de su dispositivo para conectar. El LED verde parpadeará dos veces en 5 segundos cuando sea correcto.

### Emparejamiento para dispositivo nuevo

1. Mantenga pulsada la tecla "X" aproximadamente 3s cuando estén encendidos para saltar el último dispositivo conectado y emparejar un nuevo dispositivo Bluetooth. Los LED rojo y verde parpadearán alternativamente.
2. Seleccione "EDIFIER WH700NB" en la configuración de su dispositivo para conectar. El LED verde parpadeará dos veces en 5 segundos cuando sea correcto.

### Nota:

Para usos posteriores, los auriculares se conectarán automáticamente al último dispositivo usado.

## 3. Restablecer



Mantenga pulsadas simultáneamente las teclas "+" "-" aproximadamente 5s hasta que el LED verde parpadee 6 veces cuando estén encendidos para borrar el registro de emparejamiento Bluetooth y volver a acceder al modo de emparejamiento Bluetooth, los LED rojo y verde parpadearán alternativamente.

## 4. Conexión a dos dispositivos



1. Empareje el dispositivo Bluetooth A con los auriculares. Cuando el emparejamiento sea correcto, mantenga los auriculares encendidos, y mantenga pulsada la tecla "X" aproximadamente 3s para volver a acceder al modo de emparejamiento Bluetooth, los LED rojo y verde parpadearán alternativamente, y el dispositivo A se desconectará de los auriculares.
2. Seleccione "EDIFIER WH700NB" en la configuración del dispositivo Bluetooth B para conectar correctamente.
3. Seleccione "EDIFIER WH700NB" en la configuración del dispositivo Bluetooth A para conectar manualmente.

### Nota:

1. Cuando se reciba una llamada, los auriculares pasarán automáticamente al dispositivo de llamada. Cuando termine la llamada, los auriculares pasarán otra vez al dispositivo original.
2. Puede activarse el asistente de voz en el último teléfono activo y se emparejan simultáneamente dos teléfonos con los auriculares.
3. Al cambiar de dispositivo, pause la música del dispositivo actual, y comience a reproducir audio en el segundo dispositivo al que desee cambiar.
4. Cada vez que se enciendan, los auriculares volverán a conectar automáticamente con los dos dispositivos conectados más recientemente, si están disponibles dentro del alcance efectivo de Bluetooth.

## 5. Carga



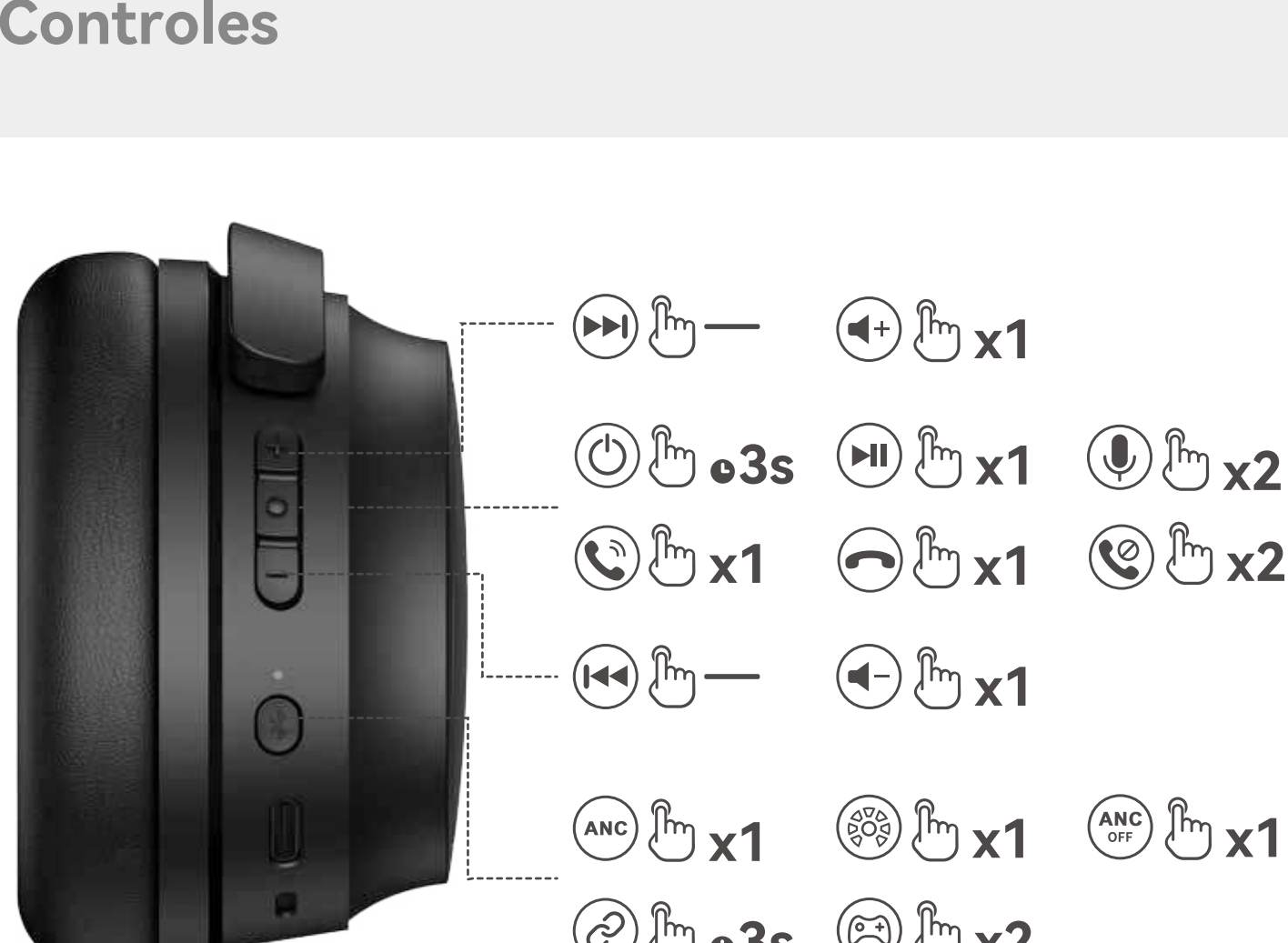
1. Conecte los auriculares a una fuente de alimentación con el cabo de carga tipo C incluido para cargarlos.
2. El LED rojo queda iluminado de forma fija cuando se está cargando y se desconecta cuando está totalmente cargado.

### Nota:

No cargue el auricular cuando haya sudor u otros líquidos en el puerto de carga, podría dañar los auriculares.

Entrada: 5V === 1A

## 6. Controles



### Nota:

1. — : Presionar y mantener.
2. Control de sonido predeterminado: cancelación de ruidos y sonido ambiente y cancelación de ruido apagada.
3. Las imágenes aparecen con un fin meramente ilustrativo y pueden variar del producto final.
4. Descargue la App Edifier Connect para más configuraciones de control personalizables.

Para más información, visite nuestro sitio web:

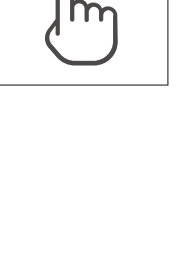
[www.edifier.com](http://www.edifier.com)



@Edifierglobal



@Edifier\_Global



@Edifier\_Global

Modelo: EDF200126  
Edifier International Limited  
P.O. Box 6264  
General Post Office  
Hong Kong

[www.edifier.com](http://www.edifier.com)

© 2023 Edifier International Limited. Todos los derechos reservados.

Impreso en China

### NOTIFICACIÓN:

Debido a la necesidad de mejorar técnicas y actualizaciones del sistema, la información aquí contenida puede estar sujeta a cambios ocasionales sin previo aviso.

Los productos EDIFIER se personalizan para distintas aplicaciones. Las imágenes e ilustraciones mostradas en este manual pueden ser ligeramente distintas del producto real. Si se encuentra alguna diferencia, prevalece el producto real.



## DE 1. Einschalten/Ausschalten



1. Einschalten: Halten Sie die Taste „O“ im AUS-Zustand ca. 3 Sekunden lang gedrückt, bis die grüne LED blinkt.
2. Ausschalten: Halten Sie die Taste „O“ im EIN-Zustand ca. 3 Sekunden lang gedrückt, bis die Rot LED blinkt.

### Hinweis:

1. Falls es keine Bluetooth-Verbindung gibt, wenn die Kopfhörer eingeschaltet sind, sich aber nicht im Geräuschunterdrückungs-Modus befinden, schalten sich die Kopfhörer automatisch nach 5 Minuten aus.
2. Falls es keine Bluetooth-Verbindung gibt, wenn die Kopfhörer eingeschaltet sind und sich im Geräuschunterdrückungs-Modus befinden, schalten sich die Kopfhörer automatisch nach 4 Stunden aus.

## 2. Kopplung



### Erstmalige Kopplung

1. Halten Sie die Taste „O“ ca. 3 Sekunden lang gedrückt, wenn das Gerät ausgeschaltet ist. Die rote und grüne LEDs blinken abwechselnd.
2. Wählen Sie „EDIFIER WH700NB“ in Ihren Geräteeinstellungen, um eine Verbindung herzustellen. Die Grün LED blinkt nach erfolgreichem Abschluss zweimal innerhalb von 5 Sekunden.

### Kopplung für neues Gerät

1. Halten Sie die Taste „\*“ ca. 3 Sekunden lang gedrückt, wenn das Gerät eingeschaltet ist, um das zuletzt angeschlossene Gerät zu überspringen und mit dem neuen Bluetooth-Gerät zu koppeln. Die rote und grüne LEDs blinken abwechselnd.
2. Wählen Sie „EDIFIER WH700NB“ in Ihren Geräteeinstellungen, um eine Verbindung herzustellen. Die Grün LED blinkt nach erfolgreichem Abschluss zweimal innerhalb von 5 Sekunden.

### Hinweis:

Für die spätere Verwendung werden die Kopfhörer mit dem zuletzt verwendeten Gerät verbunden.

## 3. Zurücksetzen



Halten Sie die Tasten „+“ „-“ gleichzeitig etwa 5 Sekunden lang gedrückt, wenn das Gerät eingeschaltet ist, bis die grüne LED 6 Mal blinkt, um die Bluetooth-Paarungsaufzeichnungen zu löschen und den Bluetooth-Paarungsmodus erneut aufzurufen. Die rote und die grüne LED blinken abwechselnd.

## 4. Verbindung mit zwei Geräten



1. Koppeln Sie das Bluetooth Gerät A mit dem Kopfhörer. Wenn die Kopplung erfolgreich war, lassen Sie die Kopfhörer eingeschaltet und halten Sie dann die Taste „\*“ etwa 3 Sekunden lang gedrückt, um den Bluetooth-Paarungsmodus erneut aufzurufen. Die rote und grüne LED blinken abwechselnd, während Gerät A von den Kopfhörern getrennt wird.
2. Wählen Sie „EDIFIER WH700NB“ in der Einstellung von Bluetooth-Gerät B aus, um eine Verbindung erfolgreich herzustellen.
3. Wählen Sie „EDIFIER WH700NB“ in der Einstellung des Bluetooth-Geräts A aus, um die Verbindung manuell herzustellen.

### Hinweis:

1. Wenn ein Anruf eingeht, wechseln die Ohrhörer automatisch zum anrufenden Gerät. Nach Beendigung des Anrufs können die Ohrhörer wieder zum ursprünglichen Gerät wechseln.
2. Der Sprachassistent kann auf dem letzten aktiven Smartphone aktiviert werden, wenn zwei Smartphones gleichzeitig mit den Ohrhörern gepaart sind.
3. Beim Wechseln von Gerät zu Gerät halten Sie die Musik auf dem aktuellen Gerät an und starten Sie die Audiowiedergabe auf dem zweiten Gerät, zu dem Sie wechseln möchten.
4. Beim Einschalten stellen die Ohrhörer automatisch eine erneute Verbindung zu den beiden zuletzt angeschlossenen Geräten her, falls diese sich innerhalb der effektiven Bluetooth-Reichweite befinden.

## 5. Laden



1. Schließen Sie die Kopfhörer zum Aufladen bitte mit dem mitgelieferten Type-C Ladekabel an eine Stromquelle an.
2. Die rote LED leuchtet während des Ladevorgangs stetig und geht bei voller Ladung aus.

### Hinweis:

Bitte laden Sie die Kopfhörer nicht auf, wenn sich Schweiß oder andere Flüssigkeiten im Ladeanschluss befinden, da dies die Ohrstöpsel beschädigen kann.

Eingang: 5V==1A

## 6. Steuerelemente



### Hinweis:

1. — : Gedrückt halten.
2. Standard-Klangsteuerung: Geräuschunterdrückung und Umgebungsgeräusche- und Rauschunterdrückung aus.
3. Die Abbildungen dienen ausschließlich zur Veranschaulichung und können vom tatsächlichen Produkt abweichen.
4. Laden Sie die App Edifier Connect für weitere anpassbare Einstellungen der Bedienungselemente herunter.

Für weitere Informationen besuchen Sie bitte unsere Website:

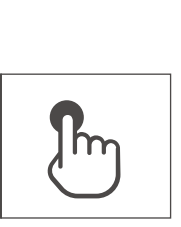
[www.edifier.com](http://www.edifier.com)



@Edifierglobal



@Edifier\_Global



@Edifier\_Global

Modell: EDF200126  
Edifier International Limited  
P.O. Box 6264  
General Post Office  
Hong Kong

[www.edifier.com](http://www.edifier.com)

©2023 Edifier International Limited. Alle Rechte vorbehalten.

Gedruckt in China

### HINWEIS:

Aufgrund notwendiger technischer Verbesserungen und Systemaktualisierungen können die hierin enthaltenen Informationen jederzeit und ohne vorherige Ankündigung geändert werden.

Produkte von EDIFIER werden für verschiedene Anwendungen entsprechend angepasst. Die in dieser Bedienungsanleitung verwendeten Fotos und Abbildungen sind von den tatsächlichen Produkten geringfügig unterscheidbar. Bei vorhandenem Unterschied ist das tatsächliche Produkt maßgeblich.



## IT 1. Accensione/Spegnimento



1. Accensione: premere e tenere premuto il tasto "O" per circa 3 secondi quando SPENTO, fino a quando il LED lampeggia di colore verde.
2. Spegnimento: premere e tenere premuto il tasto "O" per circa 3 secondi quando ACCESO, fino a quando il LED lampeggia di colore rosso.

### Nota:

1. Se non si verifica una connessione Bluetooth quando la cancellazione del rumore è attiva, le cuffie si spengono automaticamente dopo 5 minuti.
2. Se non c'è connessione Bluetooth quando le cuffie sono accese e in modalità di cancellazione del rumore, le cuffie si spegneranno automaticamente dopo 4 ore.

## 2. Accoppiamento



### Accoppiamento per la prima volta

1. Premere e tenere premuto il tasto "O" per circa 3 secondi quando è spento. I LED rosso e verde lampeggeranno in modo alternato.
2. Selezionare "EDIFIER WH700NB" nel proprio dispositivo per effettuare la connessione. Il LED verde lampeggia due volte nell'arco di 5 secondi quando la procedura viene eseguita correttamente.

### Accoppiamento di un nuovo dispositivo

1. Premere e tenere premuto il tasto "X" per circa 3 secondi all'accensione per saltare l'ultimo dispositivo connesso e accoppiare il nuovo dispositivo Bluetooth. I LED rosso e verde lampeggeranno in modo alternato.
2. Selezionare "EDIFIER WH700NB" nel proprio dispositivo per effettuare la connessione. Il LED verde lampeggia due volte nell'arco di 5 secondi quando la procedura viene eseguita correttamente.

### Nota:

Al prossimo utilizzo, le cuffie si conatteranno automaticamente al dispositivo utilizzato l'ultima volta.

## 3. Ripristino



Premere e tenere premuti contemporaneamente i tasti "+" "-" per circa 5 secondi fino a quando il LED verde non lampeggia 6 all'accensione per cancellare i record di accoppiamento Bluetooth e rientrare in modalità di accoppiamento Bluetooth, il LED rosso e verde lampeggiano alternativamente.

## 4. Connessione a doppio dispositivo



1. Accoppiare il dispositivo Bluetooth A alle cuffie. Quando l'accoppiamento è riuscito, tenere le cuffie accese, quindi premere e tenere premuto il tasto "X" per circa 3 secondi per rientrare nella modalità di accoppiamento Bluetooth; i LED rosso e verde lampeggiano alternativamente e nel frattempo il dispositivo A è scollegato dalle cuffie.
2. Selezionare "EDIFIER WH700NB" nell'impostazione del dispositivo Bluetooth B per connettersi correttamente.
3. Selezionare "EDIFIER WH700NB" nell'impostazione del dispositivo Bluetooth A per collegarsi manualmente.

### Nota:

1. Quando arriva una chiamata, gli auricolari passano automaticamente al dispositivo chiamante. Al termine della chiamata, gli auricolari possono tornare al dispositivo originale.
2. L'assistente vocale può essere attivato sull'ultimo smartphone attivo se due smartphone sono associati agli auricolari contemporaneamente.
3. Per passare da un dispositivo all'altro, mettere in pausa la musica sul dispositivo corrente e avviare la riproduzione audio sul secondo dispositivo a cui si desidera passare.
4. Ogni volta che vengono accesi, gli auricolari si riconnettono automaticamente con i due dispositivi collegati più di recente, se disponibili nella portata effettiva del Bluetooth.

## 5. Carica



1. Si prega di collegare la cuffie alla fonte di alimentazione con il cavo di ricarica di tipo C incluso.
2. Il LED rosso si accende fisso durante la ricarica e si spegne quando è completamente carico.

### Nota:

Si prega di non ricaricare gli cuffie in presenza di sudore o altri liquidi all'interno della porta di ricarica, in quanto ciò potrebbe danneggiare gli cuffie.

Ingresso: 5V==1A

## 6. Comandi



### Nota:

1. — : Premere e tenere premuto.
2. Controllo del suono predefinito: cancellazione del rumore, suono ambientale e cancellazione del rumore disattivata.
3. Le immagini sono solo a scopo illustrativo e possono differire dal prodotto reale.
4. Scarica l'App Edifier Connect per impostazioni dei comandi più personalizzabili.

Per maggiori informazioni, visitate il nostro sito web:

[www.edifier.com](http://www.edifier.com)



@Edifierglobal



@Edifier\_Global



@Edifier\_Global

Modello: EDF200126  
Edifier International Limited

P.O. Box 6264  
General Post Office

Hong Kong

[www.edifier.com](http://www.edifier.com)

© 2023 Edifier International Limited. Tutti i diritti riservati.  
Stampato in China

### COMUNICAZIONE:

Per necessità di miglioramenti tecnici e aggiornamenti del sistema le informazioni qui contenute possono essere soggette a modifiche periodiche senza preavviso.

I prodotti EDIFIER verranno personalizzati per applicazioni diverse. Le immagini mostrate in questo manuale possono differire leggermente dal prodotto reale.

In caso di eventuali differenze, prevale il prodotto reale.



## PT 1. Ligar/Desligar



1. Ligar: mantenha pressionado o botão "O" por aproximadamente 3s com o aparelho DESLIGADO até o LED verde piscar.
2. Desligar: mantenha pressionado o botão "O" por aproximadamente 3s com o aparelho LIGADO, até o LED vermelho piscar.

### Nota:

1. Se não houver conexão Bluetooth quando o fone estiver ligado, mas não estiver no modo de cancelamento de ruído, o fone irá desligar automaticamente após 5 minutos.
2. Se não houver conexão Bluetooth quando o fone estiver ligado e no modo de cancelamento de ruído, o fone irá desligar automaticamente após 4 horas.

## 2. Pareamento



### Emparelhando pela primeira vez

1. Mantenha pressionado o botão "O" por aproximadamente 3s com o aparelho desligado. O LED vermelho e verde piscará alternadamente.
2. Selecione "EDIFIER WH700NB" na configuração do seu dispositivo para conectar. O LED verde piscará duas vezes 5 segundos após bem-sucedido.

### Emparelhamento em um novo dispositivo

1. Mantenha pressionado o botão "✂" por aproximadamente 3s com o aparelho desligado para ignorar o último dispositivo conectado e emparelhar ao novo dispositivo Bluetooth. O LED vermelho e verde piscará alternadamente.
2. Selecione "EDIFIER WH700NB" na configuração do seu dispositivo para conectar. O LED verde piscará duas vezes 5 segundos após bem-sucedido.

### Nota:

Para uso posterior, os fones de ouvidos se conectarão automaticamente ao dispositivo utilizado na última vez.

## 3. Reiniciar



Mantenha pressionado simultaneamente os botões "+" "-" por cerca de 5s até o LED verde piscar 6 vezes com o dispositivo ligado para apagar os registros de pareamento Bluetooth e entrar no modo de pareamento novamente, o LED vermelho e verde piscará alternadamente.

## 4. Conexão dupla em dispositivo



1. Emparelhe o dispositivo Bluetooth A ao fone de ouvido. Quando o pareamento ocorrer com sucesso, mantenha o fone ligado, em seguida, mantenha pressionado o botão "✂" por cerca de 3s para entrar no modo de pareamento novamente, o LED vermelho e verde piscará alternadamente, enquanto isso, o dispositivo A está desconectado do fone de ouvido.
2. Selecione "EDIFIER WH700NB" nas configurações do dispositivo Bluetooth B para conectar.
3. Selecione "EDIFIER WH700NB" nas configurações do dispositivo Bluetooth A para conectá-lo manualmente.

### Nota:

1. Quando receber uma chamada, os fones de ouvido irão alternar automaticamente para o dispositivo da chamada. Quando a chamada for encerrada, os fones de ouvido voltam ao dispositivo original.
2. O assistente de voz pode ser ativado no último smartphone ativo caso dois smartphones estejam emparelhados aos fones de ouvido simultaneamente.
3. Alternar entre um dispositivo e outro, pausar música no dispositivo atual, e alternar a reproduzir áudio no segundo dispositivo, para o qual você deseja alternar.
4. Sempre que forem ligados, os fones de ouvido irão reconectar-se automaticamente aos dois últimos dispositivos conectados dentro do alcance do Bluetooth.

## 5. Carregamento



1. Conecte o fone à fonte de alimentação com o cabo de carregamento Tipo-C incluso para carregá-lo.
2. O LED vermelho fica aceso constantemente durante o carregamento e apagado quando está totalmente carregado.

### Nota:

Não carregue os fones de ouvido quando houver suor ou outros líquidos dentro da porta de carregamento, isto pode danificar os fones de ouvido.

Entrada: 5V == 1A

## 6. Controles



### Nota:

1. — : Manter premido.
2. Controle de som padrão: cancelamento de ruído, som ambiente e cancelamento de ruído desligado.
3. As imagens são apenas ilustrativas e podem diferir do produto real.
4. Faça o download do App Edifier Connect para obter mais configurações de controle personalizáveis.

Para mais informações, por favor, acesse nosso site:

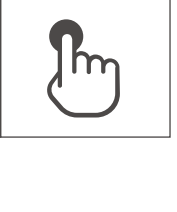
[www.edifier.com](http://www.edifier.com)



@Edifierglobal



@Edifier\_Global



@Edifier\_Global

Modelo: EDF200126  
Edifier International Limited  
P.O. Box 6264  
General Post Office  
Hong Kong

[www.edifier.com](http://www.edifier.com)

© 2023 Edifier International Limited. Todos os direitos reservados.  
Impresso na China

### AVISO:

Para a necessidade de melhoramento técnico e atualização do sistema, as informações contidas neste documento poderão ser sujeitas a alteração, periodicamente, sem aviso prévio.

Os produtos da EDIFIER serão personalizados para aplicações diferentes. As imagens e ilustrações apresentadas nesta manual poderão ser ligeiramente diferentes do produto real. Se for encontrada qualquer diferença, prevalece o produto real.



## JP 1. オン/オフ



1. 電源オン: 電源オフにする場合、緑色LEDが点滅するまで「○」キーを約3s長押しします。
2. 電源オフ: 電源オンにする場合、赤色LEDが点滅するまで「○」キーを約3s長押しします。

### 注:

1. ヘッドホンがオンになっていてもノイズキャンセルモードでないときにBluetooth接続がない場合、ヘッドホンは5分後に自動的にオフになります。
2. ヘッドホンがオンで、ノイズキャンセルモードであるときにBluetooth接続がない場合、ヘッドホンは4時間後に自動的にオフになります。

## 2. ペアリング



### 初めてのペアリング

1. ヘッドホンがオフの場合、「○」キーを3s長押しします。赤色と緑色のLEDが交互に点滅します。
2. 接続設定するデバイスで「EDIFIER WH700NB」を選択します。完了すると、緑色LEDが5sで2回点滅します。

### 新しいデバイスのペアリング

1. ヘッドホンがオンの場合、「✳」キーを3s長押しし、最近接続したデバイスをスキップし、新しいBluetoothデバイスをペアリングします。赤色と緑色のLEDが交互に点滅します。
2. 接続設定するデバイスで「EDIFIER WH700NB」を選択します。完了すると、緑色LEDが5sで2回点滅します。

### 注:

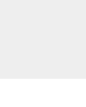
後の使用のために、ヘッドホンは前回使用したデバイスに自動接続します。

## 3. リセット



ヘッドホンがオンである場合、「+」キーと「-」キーを同時に約5s長押しし、緑色LEDが6回点滅するまで待つと、Bluetoothペアリング記録はクリアされ、Bluetoothペアリングモードに再度入ります。その後、赤色と緑色のLEDは交互に点滅します。

## 4. デュアルデバイス接続



1. BluetoothデバイスAをヘッドホンとペアリングします。ペアリングが成功した場合、ヘッドホンをオンを維持し、「✳」キーを3s長押しすると、再度Bluetoothペアリングモードに入り、赤色と緑色のLEDが交互に点滅する一方、デバイスAがヘッドホンから接続解除されます。
2. BluetoothデバイスBの設定で「EDIFIER WH700NB」を選択し、接続は成功します。
3. BluetoothデバイスAの設定で「EDIFIER WH700NB」を選択し、手動で接続します。

### 注:

1. 着信があると、ヘッドホンは自動的に通話デバイスに切り替わります。通話が終了すると、ヘッドホンは元のデバイスに戻すことができます。
2. 音声アシスタントは、2台のスマートフォンとヘッドホンを同時にペアリングした場合に、最新の有効なスマートフォンで有効にすることができます。
3. デバイスからデバイスへ切り替える場合には、現在のデバイスで音楽を一時停止し、切り替えたい2番目のデバイスで音声再生を開始します。
4. 電源を入れるたびに、ヘッドホンは、有効なBluetooth範囲内で利用できる場合、直近に接続された2台のデバイスと自動的に再接続します。

## 5. 充電



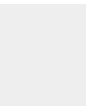
1. 同梱の充電用タイプCケーブルで電源にヘッドホンを接続してください。
2. 充電中は赤色LEDが点灯し、充電が完了すると消えます。

### 注:

汗または別の液体が充電ポートの中にある場合、イヤホンを充電しないでください。イヤホンが損傷する場合があります。

入力: 5V=1A

## 6. コントロール



### 注:

1. — : 長押し。
2. デフォルトのサウンドコントロール: ノイズキャンセル、アンビエントサウンド、ノイズキャンセルオフ。
3. 画像は参照用です。
4. Edifier Connectアプリをダウンロードして、よりカスタマイズ設定を行ってください。

詳細情報は当社ウェブサイトをご覧ください:

[www.edifier.com](http://www.edifier.com)



@Edifierglobal



@Edifier\_Global



@Edifier\_Global

モデル: EDF200126  
Edifier International Limited

P.O. Box 6264  
General Post Office

Hong Kong

[www.edifier.com](http://www.edifier.com)

© 2023 Edifier International Limited. 禁無断転載

印刷: 中国

### ご注意:

本書に記載の情報は、技術の改良、システムのアップグレードなどのため、予告なく変更されることがあります。

EDIFIERの製品は、さまざまな用途を考慮してカスタマイズされます。本書の図や写真は実際の製品と異なることがあります。その場合、実際の製品設計が優先します。